

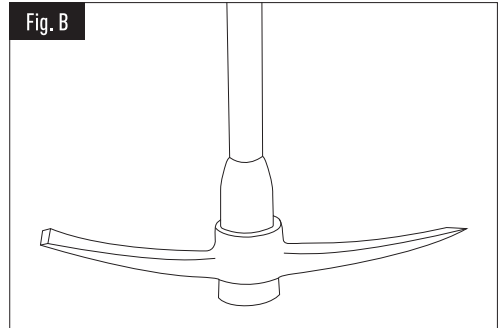
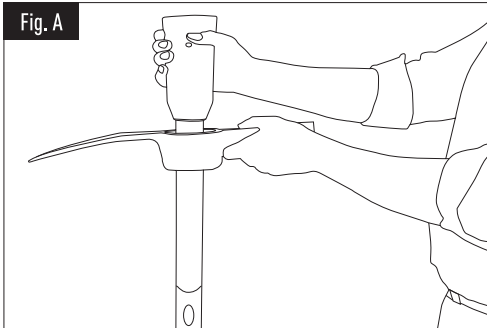


ROUGHNECK®

PICKS AND MATTOCKS

ASSEMBLY INSTRUCTIONS

[F] PIOCHES ET DÉCINTROIRS À HACHE – INSTRUCTIONS DE MONTAGE **[DE]** SPITZÄXTE UND SCHNEIDHACKEN – MONTAGEANLEITUNG **[NL]** GAFFELS EN HAKKERS – MONTAGE-INSTRUCTIES **[ES]** PICOS Y ALCOTANAS – INSTRUCCIONES DE MONTAJE



ASSEMBLY INSTRUCTIONS

1) INSERT NARROW END OF HANDLE THROUGH WIDER OPENING OF PICK/MATTOCK HEAD (SEE FIGURE A).
2) TURN TOOL UPSIDE DOWN AND TAP PROTRUDING END OF HANDLE ON GROUND TO TIGHTEN (SEE FIGURE B). 3) TO DISASSEMBLE, HOLD HEAD AND TAP BASE OF HANDLE ON A HARD SURFACE. THE HEAD WILL DISENGAGE FROM THE HANDLE (SEE FIGURE B).

[F] INSTRUCTIONS DE MONTAGE – 1) INSÉREZ L'EXTRÉMITÉ ÉTROITE DU MANCHE DANS LA GRANDE OUVERTURE DE LA TÊTE DE LA PIOCHE/DU DÉCINTROIR À HACHE (VOIR FIGURE A). 2) RETOURNEZ L'OUTIL ET TAPEZ L'EXTRÉMITÉ SAILLANTE DU MANCHE SUR LE SOL POUR RESSERRER LE TOUT (VOIR FIGURE B). 3) POUR DÉMONTÉ, TENEZ LA TÊTE ET TAPEZ LA BASE DU MANCHE SUR UNE SURFACE DURE. LA TÊTE SE DÉSOLIDARISERA DU MANCHE (VOIR FIGURE B).

[DE] MONTAGEANLEITUNG – 1) STECKEN SIE DAS SCHMALE ENDE DES STIELS DURCH DIE BREITERE ÖFFNUNG DES KOPF DER SPITZAXT/SCHNEIDHACKE (SIEHE ABDILDUNG A). 2) DREHEN SIE DAS WERKZEUG UM UND KLOPFEN SIE DAS HERVORSTEHENDE ENDE DES STIELS AUF DEN BODEN, UM DEN KOPF ZU BEFESTIGEN (SIEHE ABDILDUNG B). 3) UM DAS WERKZEUG AUSEINANDERZUBAUEN, HALTEN SIE DEN KOPF FEST UND KLOPFEN SIE DAS ENDE DES STIELS AUF EINE HARTE OBERFLÄCHE. DADURCH LÖST SICH DER KOPF VOM STIEL (SIEHE ABDILDUNG B).

[NL] MONTAGE-INSTRUCTIES – 1) STEEK HET SMALLE UITEINDE VAN DE GREEP DOOR DE BREDERE OPENING VAN DE KOP VAN DE GAFFEL/HAKKER (ZIE AFBEELDING A). 2) DRAAI HET GEREEDSCHAP ONDERSTEBOVEN EN TIK HET UITSTEKENDE UITEINDE VAN DE GREEP OP DE GROND OM VAST TE ZETTEN (ZIE AFBEELDING B). 3) OM TE DEMONTEREN: HOUD DE KOP VAST EN TIK DE ONDERKANT VAN DE GREEP OP EEN HARD OPPERVLAK. DE KOP ZAL LOSKOMEN VAN DE GREEP (ZIE AFBEELDING B).

[ES] INSTRUCCIONES DE MONTAJE – 1) INSERTAR LA PARTE FINA DEL MANGO EN LA APERTURA MÁS AMPLIA DE LA CABEZA DEL PICO O LA ALCOTANA (IMAGEN A). 2) VOLCAR LA HERRAMIENTA Y GOLPEAR SOBRE EL SUELO LA PARTE QUE SOBRESALE DEL MANGO PARA APRETARLA (IMAGEN B). 3) PARA DESMONTARLA, AGARRAR POR LA CABEZA Y GOLPEAR LA BASE DEL MANGO SOBRE UNA SUPERFICIE DURA. LA CABEZA SE DESENGANCHARÁ DEL MANGO (IMAGEN B).



[UK] WARNING: ONLY USE FOR BREAKING UP GROUND. DO NOT USE TO STRIKE METAL OR FOR PRYING. DO NOT USE IF CRACKS OR DAMAGE ARE DETECTED ON THE HEAD OR HANDLE. BE AWARE OF AND AVOID BURIED POWER CABLES AND PIPES. IMPROPER USE CAN CAUSE POSSIBLE EYE OR BODILY INJURY. **[F]** AVERTISSEMENT: NE SERT QU'À DÉFRICHER LE SOL. NE PAS UTILISER POUR FRAPPER LE MÉTAL NI POUR FAIRE LEVIER. NE PAS UTILISER SI DES FISSURES OU DES DOMMAGES SONT VISIBLES SUR LA TÊTE OU LE MANCHE. SOYEZ PRUDENT ET ÉVITEZ LES CÂBLES ÉLECTRIQUES ET LES TUYAUX ENTERRÉS. UNE UTILISATION INCORRECTE PEUT CAUSER DES BLESSURES OCULAIRES OU CORPORELLES. **[DE]** WARNUNG: NUR ZUM AUFBRECHEN DES BODENS VERWENDEN. MIT DIESEM WERKZEUG NICHT AUF METALL SCHLAGEN ODER ES ALS STEMMEISEN VERWENDEN. NICHT VERWENDEN, WENN RISSE ODER BESCHÄDIGUNGEN AM KOPF ODER AM GRIFF ZU ERKENNEN SIND. BEACHTEN SIE IM BODEN VERLAUFENDE STROMKABEL UND ROHRE UND VERMEIDEN SIE ES, IN DEREN NÄHE ZU ARBEITEN. EINE UNSACHGEMÄSSE VERWENDUNG KANN VERLETZUNGEN AM AUGE ODER AM KÖRPER NACH SICH ZIEHEN. **[NL]** WAARSCHUWING: ALLEEN VOOR LOSMAKEN VAN GROND. NIET GEBRUIKEN OM METALEN TE SLAAN OF OM TE WRIKKEN. NIET GEBRUIKEN ALS BARSTEN OF SCHADE OP DE KOP OF DE HANDGREEP ZICHTBAAR ZIJN. VERMIJD STROOMKABELS EN PIJPEN. ONJUIST GEBRUIK KAN MOGELIJK OOG- OF ANDER LICHAMELIJK LETSEL VEROORZAKEN. **[ES]** ADVERTENCIA: USAR SOLAMENTE PARA ROMPER LA TIERRA. NO USAR PARA GOLPEAR OBJETOS DE METAL O COMO PALANCA. NO USAR SI SE APRECIAN FISURAS U OTROS DAÑOS EN LA CABEZA O EN EL MANGO. TENER CUIDADO PARA EVITAR TUBERÍAS Y CABLES ELÉCTRICOS ENTERRADOS. EL USO INCORRECTO PUEDE CAUSAR POSIBLES LESIONES OCULARES O CORPORALES.



*For terms and conditions visit /
Pour les conditions générales, consulter /
Allgemeine Geschäftsbedingungen siehe /
U kunt de algemene voorwaarden raadplegen op /
Puede leer los términos y las condiciones en:
roughneck-tools.com/guarantee



UK: Olympia Tools [UK] Ltd, Bull Lane,
Wednesbury, West Midlands, W810 8RW

EU: Tucks O'Brien Ltd, 24 Magna Drive,
Magna Business Park, Citywest Road,
Dublin D24 FNYO, Ireland

roughneck-tools.com